

Küçük akışlar için hassas ayarlanabilen şekilde tasarlanmıştır.
Kompak yapısıyla akışın rahat izlenmesi ve ayarlanabilmesinin yanında ekonomik bir debimetredir.

Uygulama Alanları :

Su, hava, muhtelif gazlar.



EF DEBİMETRE

EF 101.....EF 128

Avantajları :

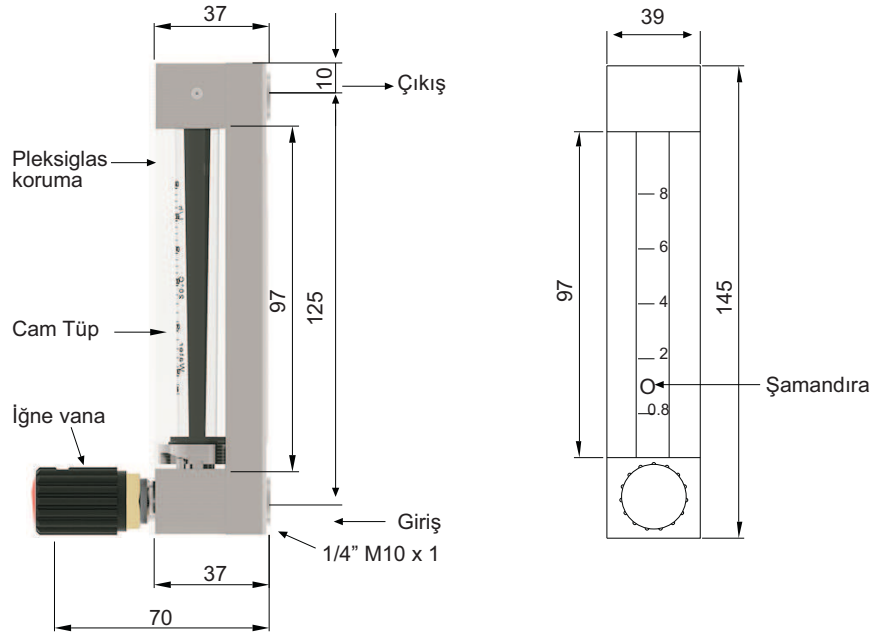
- * Islak kısımlar komple paslanmaz çelik
- * Ayar vanası ile birlikte
- * Hassas debi ayarı yapılabilir.



Özellikleri :

Ölçüm Tüpü	Borasilikat Cam
Ölçüm Tüpü Boyu	100 mm
Koruma Borusu	Polikarbonat
Şamandıra Tutucu	PTFE
Conta	Viton
Maks.Çalışma Basıncı	16 Bar
Maks.Çalışma Sıcaklığı	100°C
Bağlantılar	R 1/4" veya M10 x 1mm
İğne Vana	316 Pas. Çelik
Hassasiyet	Klas 2.5
Ağırlığı	600 gr

Ölçüler :



MODEL		ÖLÇÜ SAHASI		ŞAMANDIRA ÇAPI (mm)
HAVA	SU	HAVA	SU	
EF 112	EF 101	0.1....0.3	0.002....0.02	2
EF 113	EF 102	0.5....2.7	0.01....0.04	2
EF 114	EF 103	0.5....5	0.025....2.5	4
EF 115	–	0.8....8	–	4
EF 116	–	1.6....16	–	4
EF 117	–	4....40	–	4
EF 118	–	6....60	–	4
EF 119	EF 104	10....100	0.5....5	6
EF 120	EF 105	25....250	1.2....12	6
EF 121	EF 106	50....500	20.5....25	6
EF 122	EF 107	80....800	4....40	6
EF 123	EF 108	100....1000	6....60	6
EF 124	EF 109	180....1800	10....100	6
EF 125	EF 110	240....2400	12....120	6
EF 126	EF 111	300....3000	16....160	6
EF 127	–	350....3500	–	6
EF 128	–	430....4300	–	6

Kalibrasyon şartları : Hava için 20°C / 1.2 bar Ab
Su için 20°C